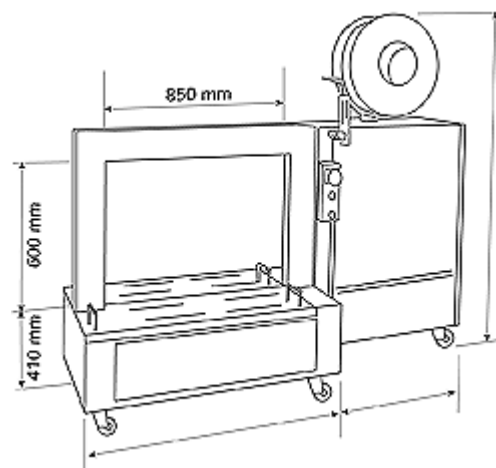


## REGGIATRICE AUTOMATICA TAVOLO BASSO



Mod. **LIGO-601 Y**



FILMATO

Caratteristiche	LIGO-601 L
Larghezza reggia utilizzabile	9,12 mm (con kit di conversione)
Tensionamento	Regolabile manualmente tramite manopola graduata 10-70 kg
Tipo di saldatura	Lama saldante regolata da termoregolatore
Dimensioni arco	(s) Larghezza 850 mm - H 600 mm a richiesta altri archi
Dimensioni macchina	(s) 1180 mm x H 1666 mm
Piano di lavoro	410 mm
Peso Netto	230 kg
Alimentazione	230 V - 50 Hz

La società si riserva di variare i dati tecnici senza obbligo di preavviso e in qualsiasi momento

Via dei Lavoratori 3/L - 20090 Bucinasco (MI) - Tel.: +39 02.45713412/02.45712511 - +39 02.48849743